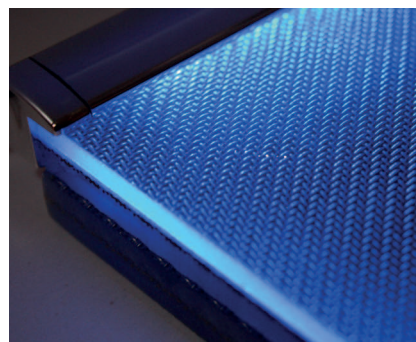


# Caladi

## Glasbodenleuchte



Eine ebenso noble wie dekorative Glasbodenleuchte ist unsere Caladi. Im Chrom- und Edelstahldekor zeigt sie sich ungeniert zwischen Glas und Holz und bereichert Glasregale, -schränke und Vitrinen mit ihrem Glanz.

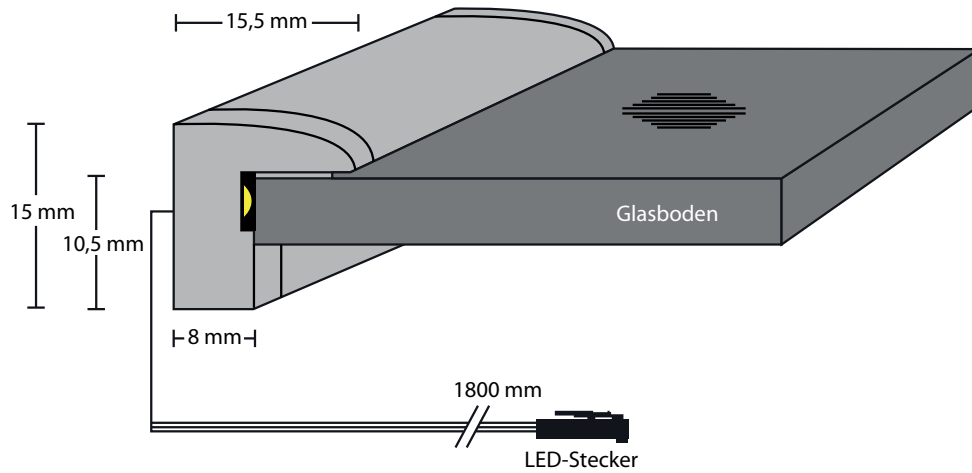
Sie kann auch anders. In der mattschwarzen Ausführung bringt sie nahezu unauffällig ihr Licht ins Möbel.

Sie kann auch noch mehr. Badmöbelhersteller nutzen die Silikon-Version gern als Beleuchtung von Glas-Waschtischen.

Auf die Hinterkante mit klarem Silikon gebracht streut sie ihr dekoratives Licht durch das Glas bis zum Becken oder Vorderkante.

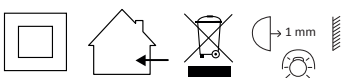
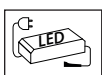
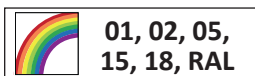
Energie		
A		A
B		
C		
D		
E		
F		
G		
288 - 320	Lumen	
4,8	Watt	
50000	h	

# Caladi Glasbodenleuchte



## Technische Daten

	SMD-LED	SMD-LED	SMD-LED
Leuchtmittel	SMD-LED	SMD-LED	SMD-LED
Leistungsaufnahme	4,8 W	4,8 W	4,8 W
Eingangsspannung	12 V	12 V	12 V
Lichtstrom	288 lm	320 lm	360 lm
Farbtemperatur	3000 K	4000 K	5500 K
Leuchtenbetriebswirkungsgrad	85 %	85 %	85 %
Energieeffizienz	60 lm/W	66 lm/W	75 lm/W
Farbwiedergabe	Ra = 88	Ra = 85	Ra = 80
Anlaufzeit	< 1 s	< 1 s	< 1 s
Lichtstromerhalt (nach 100 h)	90 %	90 %	90 %
Beleuchtungsstärke Abst. 1,0 m	80 lx	90 lx	100 lx
Abstrahlwinkel	50°	50°	50°
Lebensdauer	ca. 50 000 h	ca. 50 000 h	ca. 50 000 h
Temperaturbereich	-20°C - +60°C	-20°C - +60°C	-20°C - +60°C
Luftfeuchtigkeit	10-60 %	10-60 %	10-60 %
Material Gehäuse	Polystyrol	Polystyrol	Polystyrol
Gewicht	208,5 g	208,5 g	208,5 g
Dimmbar	Ja, *PWM	Ja, *PWM	Ja, *PWM
UV-Anteil	Nein	Nein	Nein
Quecksilbergehalt	Nein	Nein	Nein
Schutzart	IP 20	IP 20	IP 20



Alle Daten beziehen sich auf eine Leuchtenlänge von 1000 mm.