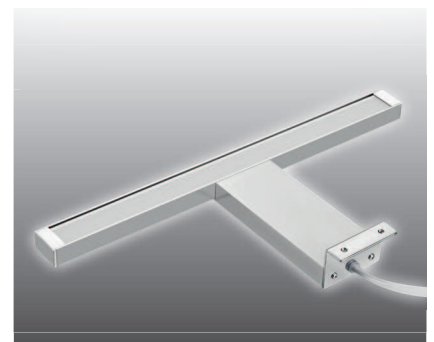


Crates | Prata

Aufbauleuchten



Gut platziert an der Vorderkante des oberen Konstruktionsbodens strahlen Crates und Prata ihre satten 220 Lumen nach unten. Die Bekleidung vor einem Schlafzimmerschrank wird gut ausgeleuchtet.

Kunden mit lichtschluckenden, dunklen Teppichen schätzen das. Auch Besitzer von Prata-gekrönten Badmöbeln sind dankbar für die breite Lichtstreuung der LEDs.

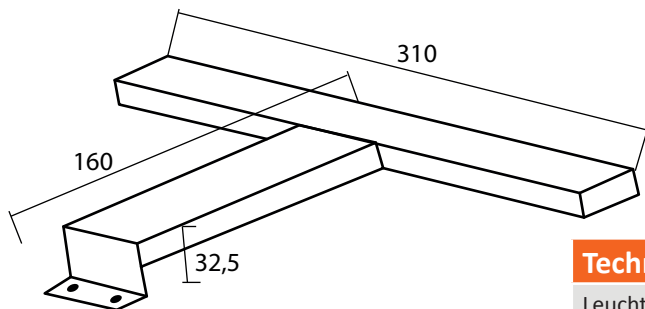
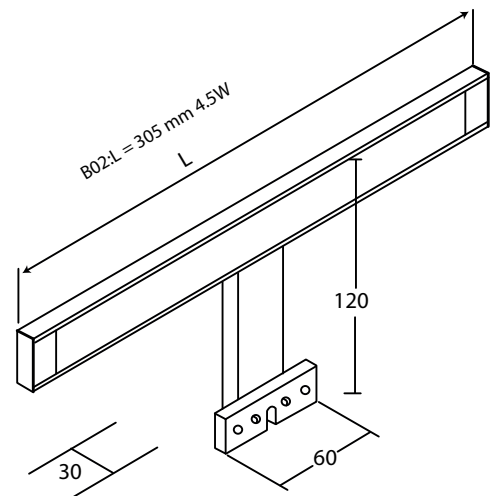
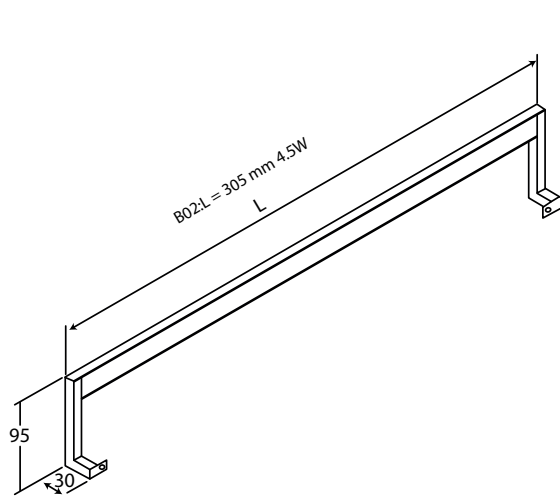
Crates eignet sich auch gut für die Ausleuchtung von Arbeitsplätzen. Nach einem Abstand von ca. 50 cm bringt sie immer noch gute 500 Lux auf die Arbeitsfläche.

Gezeigt wird hier die Anwendung auf einem Pinwand-Arbeitspanel. Durch die Chromoptik lassen sich beide Modelle sowohl in unterschiedlichen Wohnstilen (modern / puristisch) als auch mit unterschiedlichen Möbeln (Küche / Bad / Schlafen / Arbeiten)

Energie		Lumen	
A	A	220	50000
B		4,5	
C			
D			
E			
F			
G			

Energie		Lumen	
A	A	230	50000
B		5,2	
C			
D			
E			
F			
G			

Crates | Prata Aufbauleuchten



Technische Daten

Leuchtmittel	LED 5050	LED 5050
Leistungsaufnahme	4,5 W	5,2 W
Eingangsspannung	230 V	12 V DC / 230 V
Lichtstrom	220 lm	230 lm
Farbtemperatur	4000 K	4000 K
Leuchtenbetriebswirkungsgrad	95 %	95 %
Energieeffizienz	48,8 lm/W	44 lm/W
Farbwiedergabe	Ra = 90	Ra = 90
Anlaufzeit	< 1 s	< 1 s
Lichtstromerhalt (nach 100 h)	93 %	93 %
Beleuchtungsstärke Abst. 1,0 m	190 lx	190 lx
Abstrahlwinkel	160°	160°
Lebensdauer Leuchtmittel	Ca. 50 000 h	Ca. 50 000 h
Temperaturbereich	-20°C - +60°C	-20°C - +60°C
Luftfeuchtigkeit	10-60 %	10-60 %
Material Leuchtenhalter	Metall	Metall
Material Streuscheibe	Kunststoff, matt	Kunststoff, matt
Gewicht ohne Trafo	225 / 220 g	225 / 220 g
dimmbar	ja	Ja
UV-Anteil	Nein	Nein
Quecksilbergehalt	Nein	Nein
Schutzart	IP 44	IP 44

