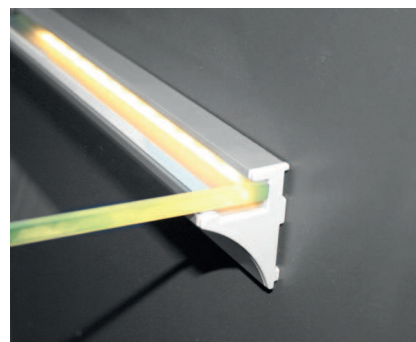
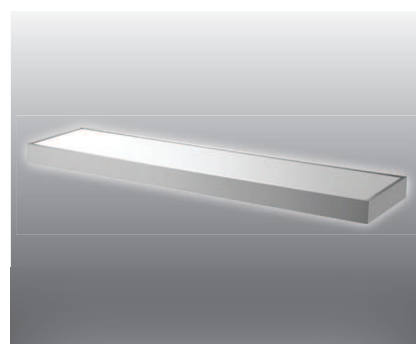
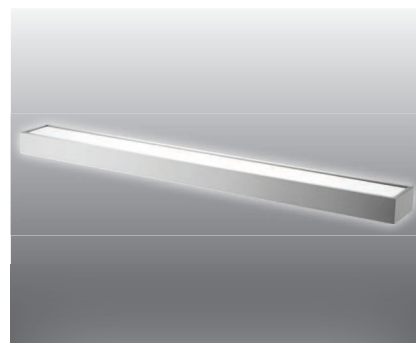


# Divino | Carina

## Unterbauleuchten



Unsere LED-Lichtborde sind in erster Linie Gestaltungselemente. Die Anwendungsbereiche sind sehr breit gefächert. Sie lassen sich sowohl in Küchen- als auch in Wohnlandschaften integrieren.

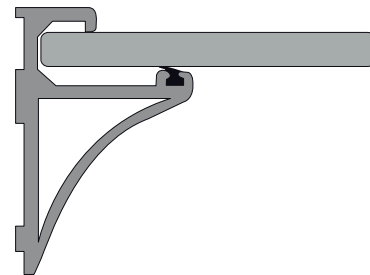
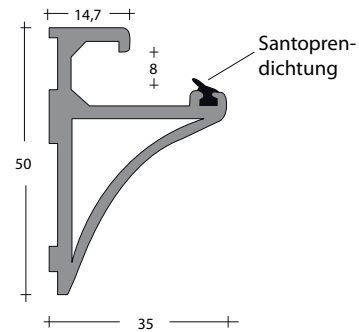
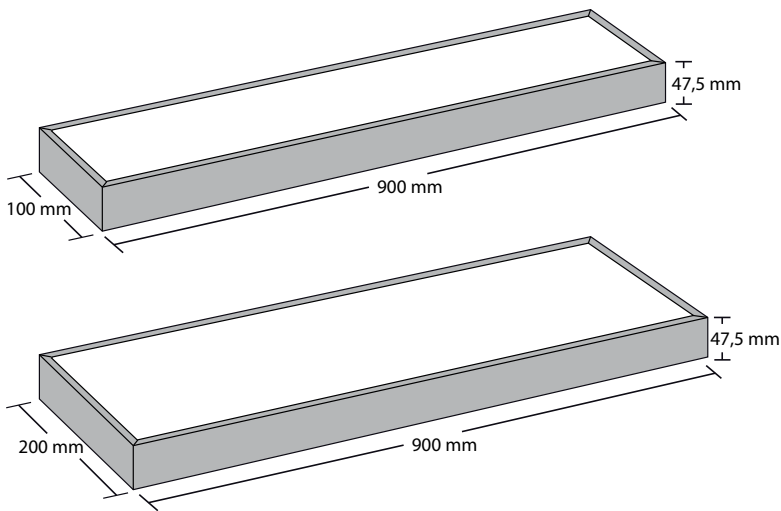
Aber auch im Ladenbau, hinter Theken und Kassen fühlen sich Divino und Carina wohl. Die lichtstarke LED-Technik beleuchtet Gläser, Geschirr und Wa-

ren von oben und von unten. Sogar als Garderobenbeleuchtung ist Divino denkbar. In Bürolandschaften würden sie Skulpturen, Warenmuster, Awards oder Dekorationsartikel besonders zur Geltung bringen.

Carina lässt bei einer polierten Glas-kante die LED-Punkte sichtbar erscheinen, bei einer geschliffenen Kante bricht sich das Licht zu einer weißen Lichtlinie.

Energie		Energie		Energie	
A	390	A	770	A	288-360
B		B		B	
C		C		C	
D		D		D	
E		E		E	
F		F		F	
G		G		G	
7,8	Lumen	15,6	Lumen	4,8	Lumen
50000	Watt	50000	Watt	50000	Watt
	h		h		h

# Divino | Carina Unterbauleuchten



## Technische Daten

Modell	Divino	Carina
Leuchtmittel	77 / 154 SMD-LED	SMD-LED
Leistungsaufnahme	7,8 W / 15,6 W	4,8 W
Eingangsspannung	230 V	12 V
Lichtstrom	390 lm / 770 lm	320 lm
Farbtemperatur	3000 K	4000 K
Leuchtenbetriebswirkungsgrad	85 % +/- 2 %	85 % +/- 2 %
Energieeffizienz	50 lm/W	66 lm / W
Farbwiedergabe	Ra = 90	Ra = 85
Anlaufzeit	< 1 s	< 1 s
Lichtstromerhalt nach 100 h	Ca. 85 %	Ca. 90 %
Beleuchtungsstärke Abst. 1 m	< 71 lx	90 lx
Abstrahlwinkel	2 x 75 °	10 °
Lebensdauer Leuchtmittel	Ca. 50 000 h	Ca. 50 000 h
Temperaturbereich	-20°C - +50°C	-20°C - +50°C
Luftfeuchtigkeit	< 80 %	< 80 %
Material Strahlergehäuse	Metall lack.	Alu elox.
Trägerplatte	Glas	Glas
Gewicht	3187 / 3984 g	741 g
Dimmbar	Ja	Ja
UV-Anteil	Nein	Nein
Quecksilbergehalt	Nein	Nein
Schutzart	IP 44	IP20
Max. Belastung (Glastiefe 200mm)	5 kg	5 kg

