

Fibulis

Anbauleuchten



Im Zusammenspiel mit einem Spiegel oder Bild hebt Fibulis Ihre Möbelmerkmale heraus.

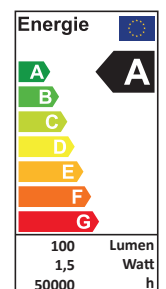
Möbelverzierungen, Absätze oder Kränze werden betont und charakterisiert.

Das zierliche Kleinod thront auch gern auf Garderoben und schafft neben dem Stimmungslicht noch den Hinweis, ob man mit der Abendgarderobe das Haus verlassen kann.

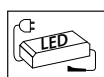
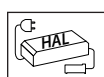
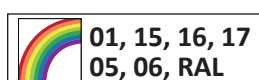
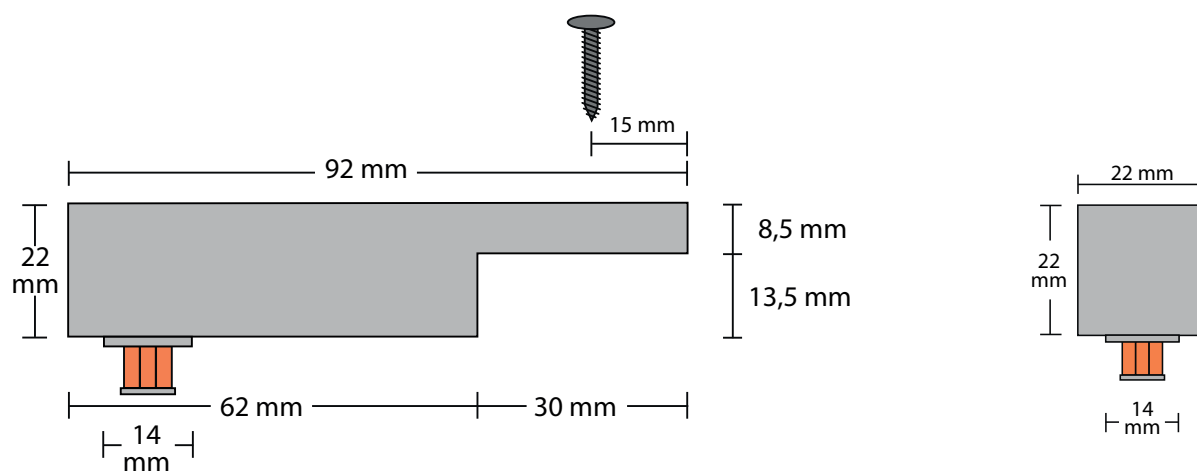
Wählbar sind neben der Farbe auch Halogen oder LED-Licht.



Die Glaskörper sind nur Gestaltungsmöglichkeiten. Bitte fragen Sie die aktuell verfügbaren Modelle nach.



Fibulis Anbauleuchten



Technische Daten

Leuchtmittel	Halogen	LED-Zylinder
Leistungsaufnahme	10 W	1,5 W
Eingangsspannung	12 V	12 V
Lichtstrom	120 lm	100 lm
Farbtemperatur	2800 K	3200 K
Leuchtenbetriebswirkungsgrad	75 %	85 %
Energieeffizienz	12 lm/W	66,6 lm / W
Farbwiedergabe	Ra = 88	Ra=80
Anlaufzeit	< 1 s	< 1 s
Lichtstromerhalt (nach 100 h)	95 %	95 %
Beleuchtungsstärke Abst. 1,0 m	45 lx	8 lx
Abstrahlwinkel	330 °	330 °
Lebensdauer	Ca. 2 000 h	Ca. 50000 h
Temperaturbereich	-20°C - +60°C	-20°C - +60°C
Luftfeuchtigkeit	10-60 %	10-60 %
Material Halter	Kunststoff	Kunststoff
Material Glastulpe	Borosilikat, matt	Borosilikat, matt
Gewicht ohne Trafo, jed. mit Glaskörper	273 g	273 g
dimmbar	Ja	Nein
UV-Anteil	Nein	Nein
Quecksilbergehalt	Nein	Nein
Schutzart	IP 20	IP20
Abstand zur brennbaren Materialien	0,3 mm	1 mm
Transformator-Art	HAL	LED