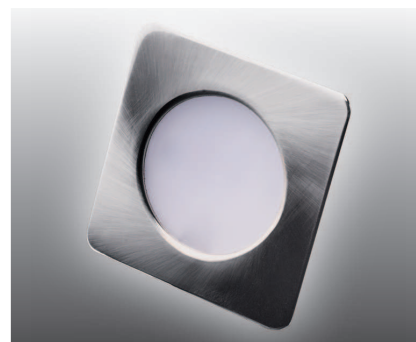


Latro | Merito

Einbauleuchten



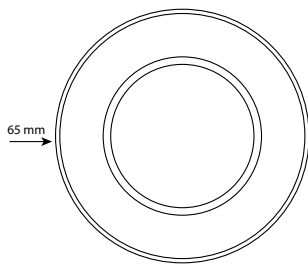
Ein edler Blickfang sind sie schon, unsere Edelstahl-LED-Einbaustrahler. Optimal für den Einbau in Materialien mit 16 mm und mehr verleihen Latro und Merito jeder Möbelnische ihr effizientes LED-Licht.

Wenn die eckige Form des Merito nicht rechts ins Design des Möbelstückes passt, nimmt man Latro als runde Alternative. Der dekorative Dekorring

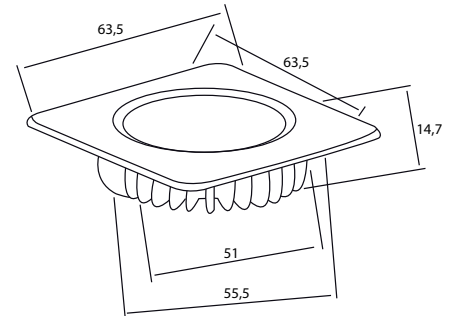
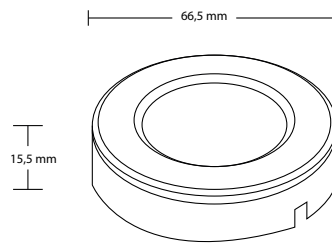
bringt einen Mattglanz ins Design und lockert somit das Gesamtbild auf.

Beide Strahler eignen sich hervorragend zum illuminieren von neuen Möbeln als auch als Ersatz von Halogen-Strahlern.

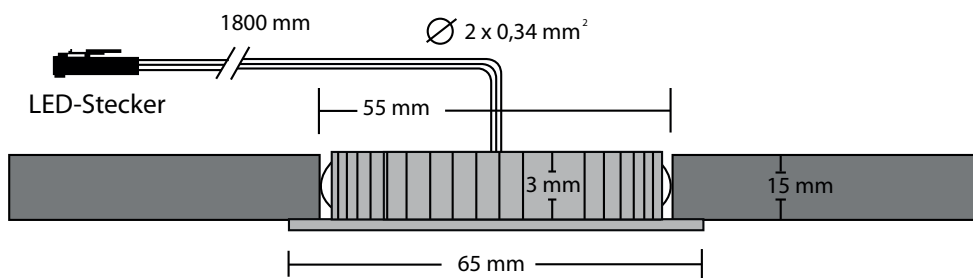
Energie	
A	← A
B	
C	
D	
E	
F	
G	
120	Lumen
2,6	Watt
50000	h



Latro



Merito



Technische Daten

Leuchtmittel	6 x SMD-LED
Leistungsaufnahme	2,6 W
Eingangsspannung	12 V
Lichtstrom	120 lm
Farbtemperatur	3000 K
Leuchtenbetriebswirkungsgrad	85 % +/- 2 %
Energieeffizienz	46 lm/W
Farbwiedergabe	Ra = 88
Anlaufzeit	< 1 s
Lichtstromerhalt nach 100 h	Ca. 85 %
Beleuchtungsstärke Abst. 1 m	< 105 lx
Abstrahlwinkel	80°
Lebensdauer Leuchtmittel	Ca. 50 000 h
Temperaturbereich	20°C - +50°C
Luftfeuchtigkeit	< 80 %
Material Strahler	Metall, verchromt
Streuscheibe	Kunststoff transp.
Gewicht mit Kabel	123 g
Dimmbar	Ja
UV-Anteil	Nein
Quecksilbergehalt	Nein
Schutzart	IP 44
Abstand zu brennb. Oberflächen	1 mm

