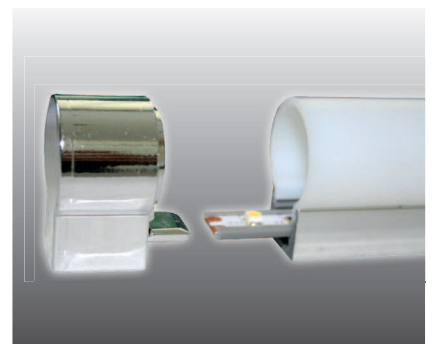
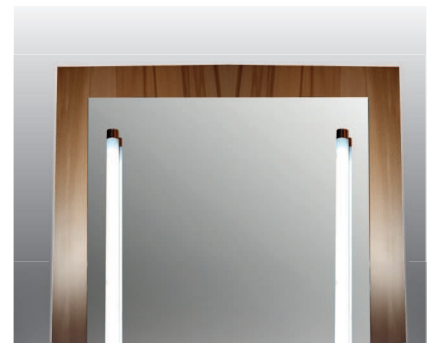
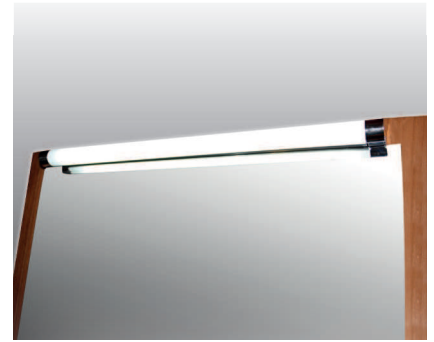


Lavari

Anbauleuchten



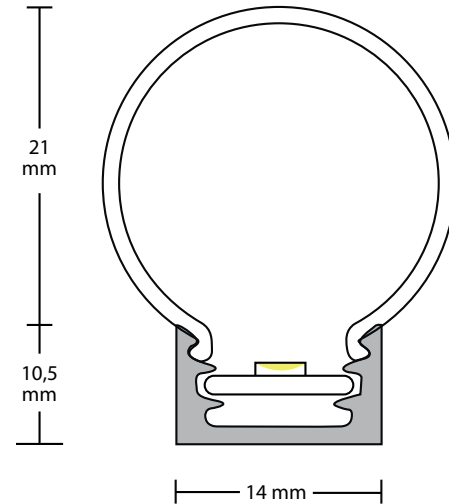
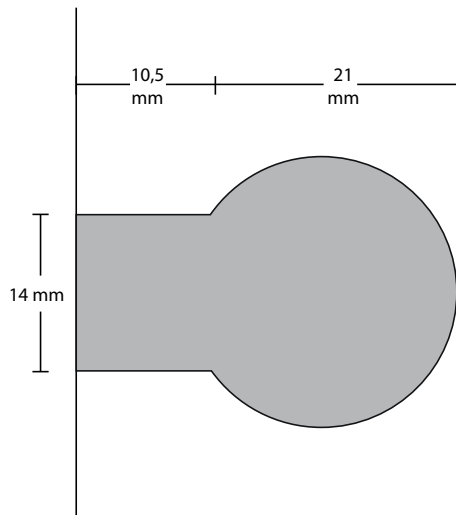
Lavari ist eine Retro-Entwicklung auf der Grundlage des Neon-Badleuchten-trends der vergangenen Jahre.

Anders als bei ähnlichen bekannten Modellen, die es heute noch vielen Bädern gibt, kann diese Leuchte in einer Länge von 150 bis 2250 mm bestellt werden.

Idealerweise platziert man Lavari über oder neben einem Badspiegel.

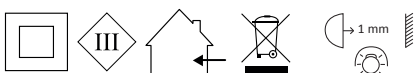
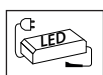
Links und rechts vom Spiegel sorgt sie für eine gleichmäßige Ausleuchtung beim Schminken oder Rasieren. Sie wird einfach auf die Wand oder die Trägerplatte des Spiegels montiert.

Energie		
A		
B		
C		
D		
E		
F		
G		
288-360	Lumen	
4,8	Watt	
50000	h	



Technische Daten

	SMD-LED	SMD-LED	SMD-LED
Leuchtmittel	SMD-LED	SMD-LED	SMD-LED
Leistungsaufnahme	4,8 W	4,8 W	4,8 W
Eingangsspannung	12 V	12 V	12 V
Lichtstrom	288 lm	320 lm	360 lm
Farbtemperatur	3000 K	4000 K	5500 K
Leuchtenbetriebswirkungsgrad	85 %	85 %	85 %
Energieeffizienz	60 lm/W	66 lm/W	75 lm/W
Farbwiedergabe	Ra = 88	Ra = 85	Ra = 80
Anlaufzeit	< 1 s	< 1 s	< 1 s
Lichtstromerhalt (nach 100 h)	90 %	90 %	90 %
Beleuchtungsstärke Abst. 1,0 m	80 lx	90 lx	100 lx
Abstrahlwinkel	120°	120°	120°
Lebensdauer	ca. 50 000 h	ca. 50 000 h	ca. 50 000 h
Temperaturbereich	-20°C - +60°C	-20°C - +60°C	-20°C - +60°C
Luftfeuchtigkeit	10-60 %	10-60 %	10-60 %
Material Gehäuse	Polystyrol	Polystyrol	Polystyrol
Gewicht	166 g	166 g	166 g
Dimmbar	Ja, *PWM	Ja, *PWM	Ja, *PWM
UV-Anteil	Nein	Nein	Nein
Quecksilbergehalt	Nein	Nein	Nein
Schutzart	IP 20	IP 20	IP 20



Alle Daten beziehen sich auf eine Leuchtenlänge von 1000 mm.