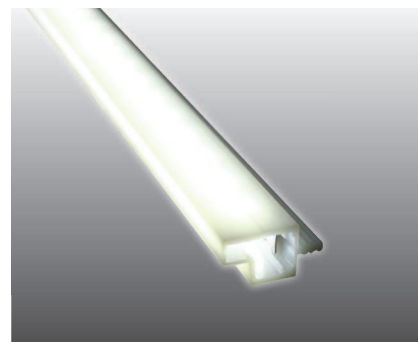


# Margo

## Anbauleuchten



Im Verborgenen, jedoch recht wirkungsvoll arbeitet Margo. Die etwas eigenwillige Form der Leuchte ist durch die gezielte Verwendung im Schrankinneren entstanden.

Die Leuchte in die Vorderkante eines Einlege- oder Konstruktionsbodens gesetzt beleuchtet sie den vorderen Bereich eines Schrankes.

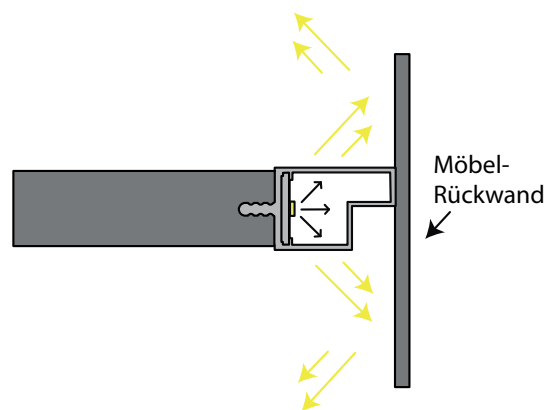
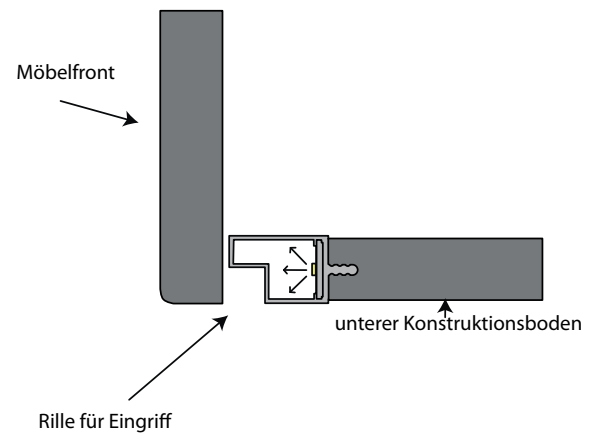
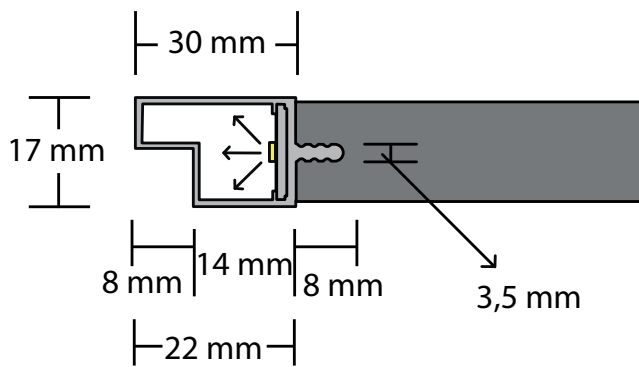
Die Anwendung hierbei reicht von Küchenschränken, Büro- und Badmöbel bis hin zur Betonung von Glasfronten.

Auf die Hinterkante des Bodens gesetzt, beleuchtet sie dezent Wäschefächer, Bücherregale und unzugängliche Nischen. Im Zusammenspiel mit der richtigen Lichtfarbe ist die Margo ein vielseitiges Gestaltungsinstrument.

Alle Angaben beziehen sich auf 1000 mm Leuchtenlänge.

| Energie       |   |   |
|---------------|---|---|
| A             | B | C |
| D             | E | F |
| G             |   |   |
| 288-360 Lumen |   |   |
| 4,8 Watt      |   |   |
| 50000 h       |   |   |

# Margo Anbauleuchten



## Technische Daten

|                                | SMD-LED       | SMD-LED       | SMD-LED       |
|--------------------------------|---------------|---------------|---------------|
| Leuchtmittel                   | SMD-LED       | SMD-LED       | SMD-LED       |
| Leistungsaufnahme              | 4,8 W         | 4,8 W         | 4,8 W         |
| Eingangsspannung               | 12 V          | 12 V          | 12 V          |
| Lichtstrom                     | 288 lm        | 320 lm        | 360 lm        |
| Farbtemperatur                 | 3000 K        | 4000 K        | 5500 K        |
| Leuchtenbetriebswirkungsgrad   | 85 %          | 85 %          | 85 %          |
| Energieeffizienz               | 60 lm/W       | 66 lm/W       | 75 lm/W       |
| Farbwiedergabe                 | Ra = 88       | Ra = 85       | Ra = 80       |
| Anlaufzeit                     | < 1 s         | < 1 s         | < 1 s         |
| Lichtstromerhalt (nach 100 h)  | 90 %          | 90 %          | 90 %          |
| Beleuchtungsstärke Abst. 1,0 m | 80 lx         | 90 lx         | 100 lx        |
| Abstrahlwinkel                 | 120°          | 120°          | 120°          |
| Lebensdauer                    | ca. 50 000 h  | ca. 50 000 h  | ca. 50 000 h  |
| Temperaturbereich              | -20°C - +60°C | -20°C - +60°C | -20°C - +60°C |
| Luftfeuchtigkeit               | 10-60 %       | 10-60 %       | 10-60 %       |
| Material Gehäuse               | Polystyrol    | Polystyrol    | Polystyrol    |
| Gewicht                        | 166 g         | 166 g         | 166 g         |
| Dimmbar                        | Ja, *PWM      | Ja, *PWM      | Ja, *PWM      |
| UV-Anteil                      | Nein          | Nein          | Nein          |
| Quecksilbergehalt              | Nein          | Nein          | Nein          |
| Schutzart                      | IP 20         | IP 20         | IP 20         |

