

Sedes

Aufbauleuchten



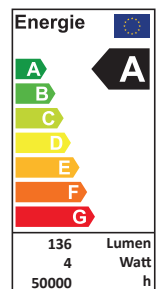
Neben der Sparsamkeit einer LEDBadmöbelleuchte war auch eine spezielle Lichtoptik der Leitgedanke bei der Entwicklung von Sedes.

Zwei LED-Segmente strahlen ihre Leuchtkraft durch die transparenten Zylinder. Das Licht bricht sich in der matten Oberfläche und erzeugt eine helle, jedoch blendfreie Beleuchtung mit breiter Streuung.

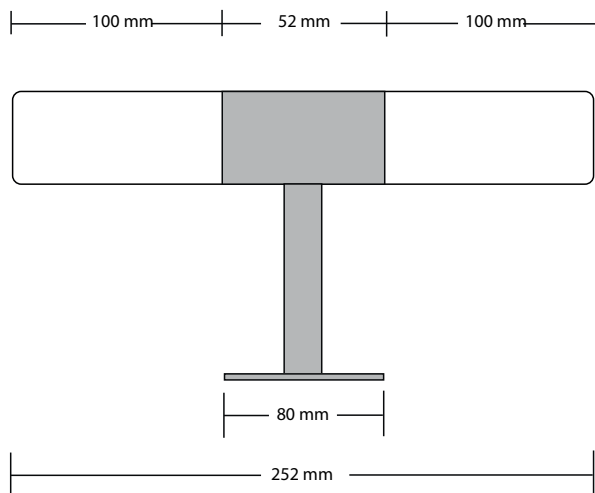
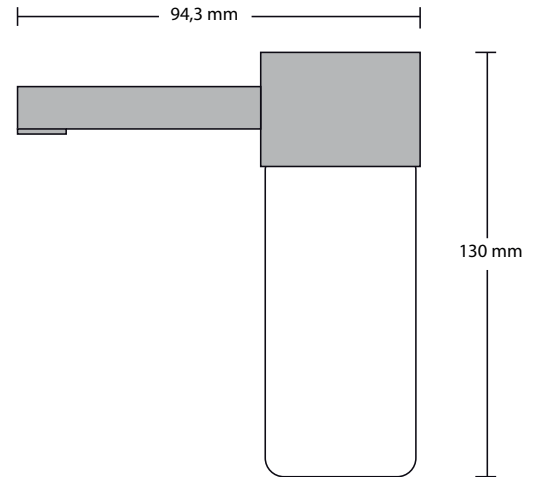
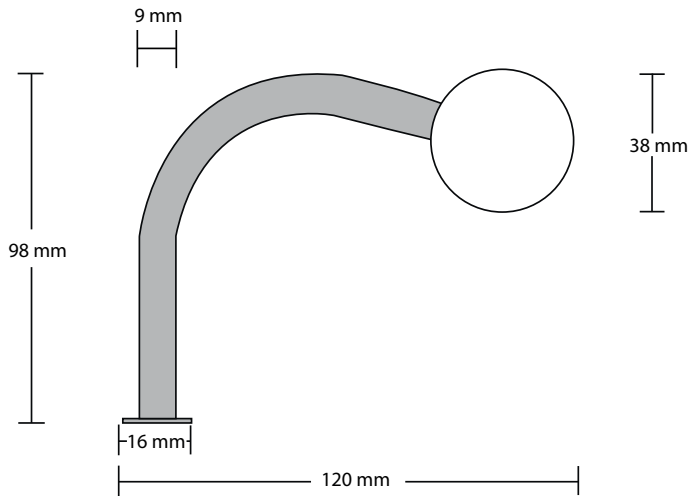
Ideal für Badspiegel und schattenfreie Betrachtung bei der Gesichtspflege. Das Leuchtmittel liegt geschützt im Inneren der Leuchte.

Chromgehäuse und Lichtzylinder sorgen für eine gute Schutzart.

Somit eignet sich Sedes nicht nur für Badmöbel. Funktion und Design sind auch in Küche, Schlafzimmer und Garderobe recht begehrt.



Sedes Aufbauleuchten



Technische Daten

Leuchtmittel	SMD-LED
Leistungsaufnahme	5,5 W
Eingangsspannung	230 V, 50 Hz ~
Lichtstrom	138 lm
Farbtemperatur	3000 K
Leuchtenbetriebswirkungsgrad	95 %
Energieeffizienz	25 lm/W
Farbwiedergabe	Ra > 80
Anlaufzeit	< 1 s
Lichtstromerhalt (nach 100 h)	90 %
Beleuchtungsstärke Abst. 1,0 m	34,2 lx
Abstrahlwinkel	360°
Lebensdauer Leuchtmittel	Ca. 50 000 h
Temperaturbereich	0°C - +35°C
Luftfeuchtigkeit	10-60 %
Material Leuchtenhalter	Metall, verchromt
Material Streukörper	Glas, matt
Gewicht ohne Trafo	335 g
dimmbar	Nein
UV-Anteil	Nein
Quecksilbergehalt	Nein
Schutzart	IP 44

