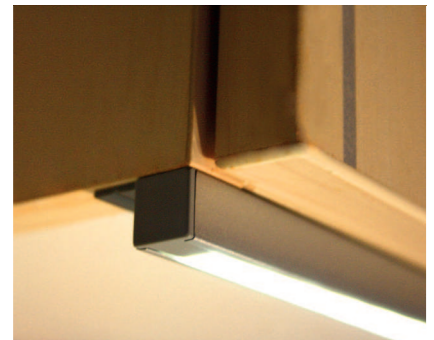


# Vario

## Unterbauleuchten



Vario trägt ihre volle Eleganz durch das Integrieren in Front und Korpus zur Schau. Der kreative Umgang mit dieser formschönen Leuchte begleitet auch puristische Ziele.

Durch ihre robuste Bauweise hat Vario nicht nur an Möbeln ihren Platz gefunden.

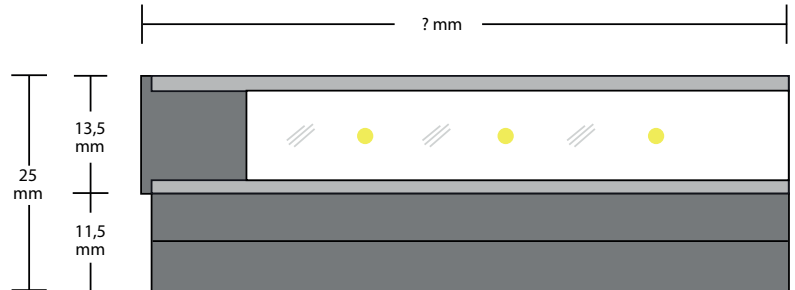
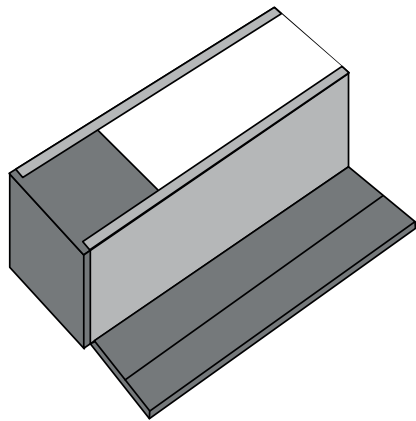
Ihre einfache Montage macht auch den Einsatz als Schrankinnenbeleuchtung möglich.

Sie ist von 150 bis 2250 mm bestellbar.

Energie	
A	A
B	
C	
D	
E	
F	
G	
288-360	Lumen
4,8	Watt
50000	h

# Vario

## Unterbauleuchten



### Technische Daten

	SMD-LED	SMD-LED	SMD-LED
Leuchtmittel	SMD-LED	SMD-LED	SMD-LED
Leistungsaufnahme	4,8 W	4,8 W	4,8 W
Eingangsspannung	12 V	12 V	12 V
Lichtstrom	288 lm	320 lm	360 lm
Farbtemperatur	3000 K	4000 K	5500 K
Leuchtenbetriebswirkungsgrad	85 %	85 %	85 %
Energieeffizienz	60 lm/W	66 lm/W	75 lm/W
Farbwiedergabe	Ra = 88	Ra = 85	Ra = 80
Anlaufzeit	< 1 s	< 1 s	< 1 s
Lichtstromerhalt (nach 100 h)	90 %	90 %	90 %
Beleuchtungsstärke Abst. 1,0 m	80 lx	90 lx	100 lx
Abstrahlwinkel	120°	120°	120°
Lebensdauer	ca. 50 000 h	ca. 50 000 h	ca. 50 000 h
Temperaturbereich	-20°C - +60°C	-20°C - +60°C	-20°C - +60°C
Luftfeuchtigkeit	10-60 %	10-60 %	10-60 %
Material Gehäuse	Polystyrol	Polystyrol	Polystyrol
Gewicht	166 g	166 g	166 g
Dimmbar	Ja, *PWM	Ja, *PWM	Ja, *PWM
UV-Anteil	Nein	Nein	Nein
Quecksilbergehalt	Nein	Nein	Nein
Schutzart	IP 20	IP 20	IP 20

Alle Daten beziehen sich auf eine Leuchtenlänge von 1000 mm.

