

Ventus

Anbauleuchten



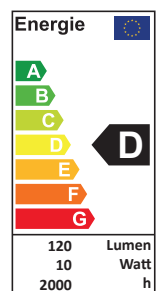
Diese formschöne Tulpenleuchte erleichtert Schminken und Rasieren direkt am Badspiegel. Sie wird üblicherweise am oberen Rand des Spiegels befestigt und mit dem biegsamen Schwanenhals in die richtige Position gebracht.

Das verchromte Design schafft eine optische Einheit mit dem Spiegel.

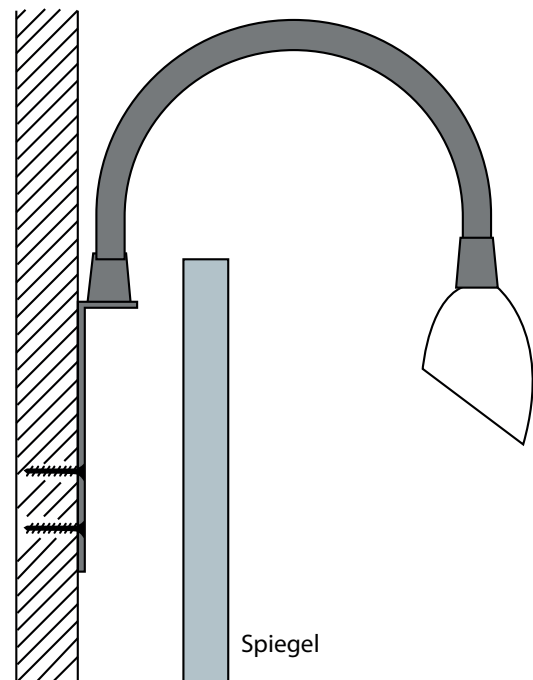
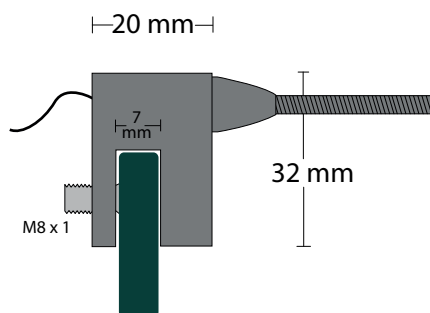
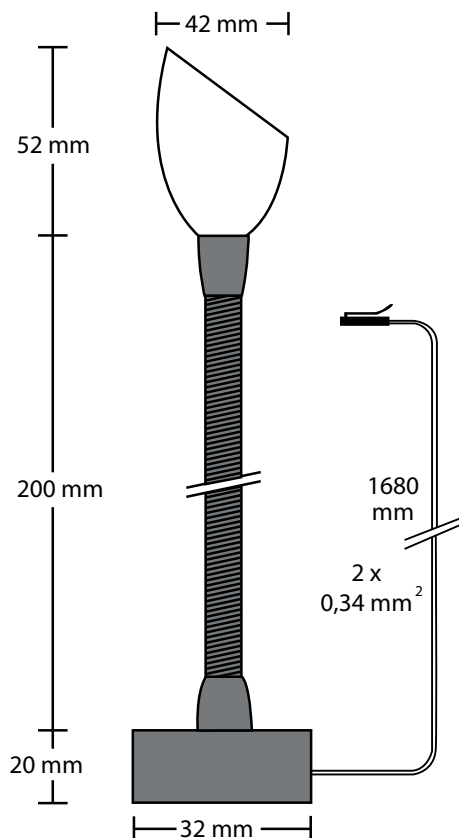
Dünne Facetten des Spiegels werden geschont und mit dem Leuchtenkörper überbrückt.

Die rückseitige Madenschraube aus Kunststoff sorgt für ein sanftes Befestigen am Spiegelrand.

Auch Garderobenspiegel und Frisierkommoden lassen sich mit Ventus verzieren.



Ventus Anbauleuchten



Technische Daten

Leuchtmittel	LED-Zylinder	Halogen
Leistungsaufnahme	1,5 W	10 W
Eingangsspannung	12 V	12 V
Lichtstrom	100 lm	120 lm
Farbtemperatur	3200 K	2800 K
Leuchtenbetriebswirkungsgrad	85 %	75 %
Energieeffizienz	66,6 lm / W	12 lm/W
Farbwiedergabe	Ra=80	Ra = 88
Anlaufzeit	< 1 s	< 1 s
Lichtstromerhalt (nach 100 h)	95 %	95 %
Beleuchtungsstärke Abst. 1,0 m	45 lx	10 lx
Abstrahlwinkel	330 °	330 °
Lebensdauer	Ca. 50000 h	Ca. 2 000 h
Temperaturbereich	-20°C - +60°C	-20°C - +60°C
Luftfeuchtigkeit	10-60 %	10-60 %
Material Halter	Kunststoff	Kunststoff
Material Glastulpe	Borosilikat, matt	Borosilikat, matt
Gewicht ohne Trafo, jed. mit Glaskörper	273 g	273 g
dimmbar	Nein	Ja
UV-Anteil	Nein	Nein
Quecksilbergehalt	Nein	Nein
Schutzart	IP20	IP 20
Abstand zur brennbaren Materialien	1 mm	100 mm
Transformatoren	LED	HAL

